

# ТЕРМОРЕГУЛЯТОР ТК-7

Руководство  
по  
эксплуатации

**DigiTOP<sup>®</sup>**

## Содержание

• Назначение	3
• Технические характеристики	3
• Комплектность	4
• Указание мер безопасности	4
• Устройство и принцип работы	4
• Порядок работы	6
• Монтаж, подготовка к работе	12
• Техническое обслуживание	14
• Правила хранения	14
• Перечень возможных неисправностей и методы их устранения	15
• Гарантийные обязательства	16

## 1. Назначение

Трехканальный цифровой регулятор температуры ТК-7 (далее – терморегулятор) предназначен для управления электрическим котлом и насосом в отопительной системе в соответствии с запрограммированными температурными режимами в недельном цикле.

Регулирование температуры осуществляется путем обработки информации, получаемой от датчиков воздуха («воздух»), подающей («подача») и обратной («обратка») трубы электрокотла.

Применение терморегулятора позволяет снизить расход электрической энергии и получить наиболее благоприятный температурный режим в отапливаемом помещении.

Производитель имеет право вносить изменения в конструкцию и электрические схемы терморегулятора не ухудшающие его метрологические и технические характеристики.

## 2. Технические характеристики

<b>Диапазон измерения температуры по всем датчикам:</b>	<b>-50 °С...+125 °С, шаг: 0,1 °С</b>
<b>Диапазон регулировки температуры</b> - «воздух» - «обратка» - «подача»	<b>+5 °С...+35 °С, шаг 1 °С (25 °С)</b> <b>+5 °С...+70 °С, шаг 1 °С (60 °С)</b> <b>+5 °С...90 °С, шаг 1 °С (70 °С)</b>
<b>Погрешность измерения:</b>	<b>не более 0,5 °С</b>
<b>Зона гистерезиса (<math>\Delta t</math>):</b> - воздух - «обратка» - «подача»	<b>1 °С...10 °С, шаг 1 °С (*5 °С)</b> <b>1 °С...20 °С, шаг 1 °С (*10 °С)</b> <b>1 °С...20 °С, шаг 1 °С (*20 °С)</b>
<b>Выходы: НАСОС НАГРЕВ</b>	<b>Активная нагрузка - 900 Вт</b> <b>Реактивная нагрузка - 150 Вт</b>
<b>Диапазон установки времени работы насоса после откл. нагрева</b>	<b>1...10 мин, шаг 1 мин</b>
<b>Потребляемая мощность:</b>	<b>не более 5 Вт</b>
<b>Напряжение питания</b>	<b>~220 (<math>\pm 10\%</math>)В, 50 Гц</b>

\* - заводские установки

### **3. Комплектность**

- Трехканальный электронный терморегулятор ТК-7 —1 шт.
- Цифровой интегральный датчик температуры типа DS18B20, длина соединительного кабеля 2м —3 шт.
- Руководство по эксплуатации —1 шт.
- Упаковка —1 шт.

### **4. Указание мер безопасности**

По способу защиты от поражения электрическим током терморегулятор соответствует классу 2 по ГОСТ 12.2.007-75.

В терморегуляторе используется опасное для жизни напряжение. При устранении неисправностей, техническом обслуживании, монтажных работах необходимо отключить терморегулятор и подключенные к нему устройства от сети.

Терморегулятор предназначен для эксплуатации во взрывобезопасных помещениях.

Не допускается попадание влаги на входные контакты клеммных блоков и внутренние электроэлементы терморегулятора. Запрещается использование терморегулятора в агрессивных средах с содержанием в атмосфере кислот, щелочей, масел и т.п.

Монтаж и техническое обслуживание терморегулятора должны производиться квалифицированными специалистами, изучившими настоящее руководство по эксплуатации.

При эксплуатации и техническом обслуживании необходимо соблюдать требования ГОСТ 12.3.019-80, «Правил технической эксплуатации электроустановок потребителей» и «Правил техники безопасности при эксплуатации электроустановок потребителей».

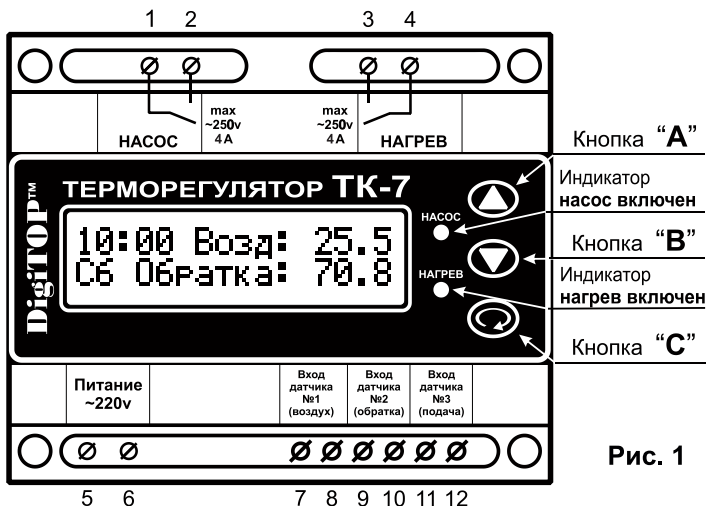
### **5. Устройство и принцип работы**

Терморегулятор работает под управлением микроконтроллера, бесперебойную работу часов реального времени обеспечивает автономное питание от литиевой батарейки, для измерения температуры применяются цифровые датчики температуры.

Для управления нагревом и насосом необходимо использовать контактор соответствующей мощности.

Установки пользователя вводятся в прибор с помощью кнопок, расположенных на передней панели устройства справа от индикатора.

Внешний вид прибора приведен на **Рис. 1**.



**Рис. 1**

### Назначение светодиодных индикаторов

- НАГРЕВ — светится, если включен нагрев
- НАСОС — светится, если включен насос
- 

### Назначение кнопок

**А-В**— кнопки «больше»-«меньше». При каждом нажатии этих кнопок осуществляется увеличение или уменьшение значений выбранного параметра. В режиме **РАБОТА** с помощью кнопок можно выбрать индикацию температуры **Подачи** или **Обратки**. (**Рис. 2**)

**С**— кнопка предназначена для входа в режим **НАСТРОЙКА** или **ПРОГРАММАРОВАНИЕ**, а также перехода между устанавливаемыми параметрами.

## Назначение контактов прибора

1	Управляющий контакт NO (нормально открытый)
2	Управляющий контакт NO (нормально открытый)
3	Управляющий контакт NO (нормально открытый)
4	Управляющий контакт NO (нормально открытый)
5	Питание ~220В, 50 Гц
6	Питание ~220В, 50 Гц
7	Датчик температуры №1 (воздух)
8	Датчик температуры №1 (воздух)
9	Датчик температуры №2 (обратка)
10	Датчик температуры №2 (обратка)
11	Датчик температуры №3 (подача)
13	Датчик температуры №3 (подача)

### 6. Порядок работы

При эксплуатации прибора его функционирование осуществляется в одном из трех режимов: **РАБОТА**, **НАСТРОЙКА** или **ПРОГРАММИРОВАНИЕ**.

Режим **РАБОТА** является основным режимом, в который прибор автоматически входит при включении питания. В нем индицирует значение текущего реального времени, день недели, измеряемой температуры воздуха, температуры теплоносителя в подающей или обратной трубе.

Информация представленная на табло :

- время **ЧЧ:ММ** (текущее время);
- день недели, **Дн**;
- температура по **датчику №1 (Воздух)**, °С;
- температура по **датчику №2 (Обратка)**, °С или по **датчику №3 (Подача)**, °С

10:00 Возд: 25.5  
С6 Подача: 70.0



Выбор индикации  
температуры  
ПОДАЧИ

10:00 Возд: 25.5  
С6 Обратка: 50.0



Выбор индикации  
температуры  
ОБРАТКИ

Рис. 2

Режим **НАСТРОЙКА** позволяет выставить значения текущего времени и параметров терморегулирования электродкотла. Кнопкой **С** последовательно выбирается необходимый параметр, значение которого будет мигать на индикаторе. Последовательность установки параметров показана на **Рис. 3**

Значение параметра «**Температура воздуха**» устанавливается в режиме **ПРОГРАММИРОВАНИЕ** кроме корректировки температуры воздуха в текущем интервале (значение не сохраняется в памяти и действует до следующего интервала).

**Внимание!** Работа насоса после откл. нагрева в системе будет продолжаться до тех пор пока значения температуры со всех датчиков не окажутся в зоне гистерезиса или не включится нагрев.

Если в режиме **НАСТРОЙКА** пауза между нажатием кнопок превысит 10 сек, произойдет автоматический переход в режим **РАБОТА**.

Измененные параметры сохраняются в энергонезависимой памяти.

Для входа в режим **ПРОГРАММИРОВАНИЕ** нажимаем и удерживаем **более 10 сек** кнопку **С**. Параметры выбираются последовательно нажатием этой же кнопки. С помощью кнопок **А** и **В** выбираем необходимое значение параметра. Последовательность выбора устанавливаемых параметров приведена на **Рис 4**.

Если в режиме **ПРОГРАММИРОВАНИЕ** пауза между нажатием кнопок превысит 10 сек, произойдет автоматический переход в режим **РАБОТА**.

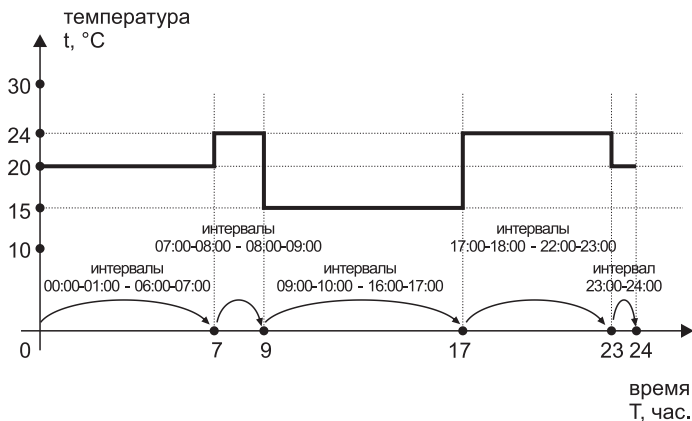
Каждый день недели разделен на 24 интервала по 1 часу:  
**00:00-01:00 ... 23:00-24:00 .**



Рис. 3



Пример программирования терморегулятора на один день недели (вторник) в соответствии с представленным ниже графиком.



Т. е., необходимо поддерживать температуру в жилом помещении соответственно:

- с 00:00 до 07:00 часов - 20 °C;
- с 07:00 до 09:00 часов - 24 °C;
- с 09:00 до 17:00 часов - 15 °C;
- с 17:00 до 23:00 часов - 24 °C;
- с 23:00 до 24:00 часов - 20 °C.

Для этого необходимо выставить следующие значения (см. таблицу ниже):

При установке температурных режимов задается значение поддерживаемой температуры (**Твоз**) для каждого временного интервала:

**Инт** 00:00 - 01:00

**Инт** 01:00 - 02:00

...

**Инт** 23:00 - 24:00



Далее цикл повторится для следующего интервала дня недели и т.д.

**Рис. 4**

**Таблица Устанавливаемые значения.**

<b>Устанавливаемый параметр</b>	<b>Заводские установки</b>	<b>Значение, вводимое пользователем</b>
Значение «День недели»	Пн (Понедельник)	Вт (Вторник)
Интервалы 00:00-01:00 - 06:00-07:00	25.0	20.0
Интервалы 07:00-08:00, 08:00-09:00	25.0	24.0
Интервалы 09:00-10:00 - 16:00-17:00	25.0	15.0
Интервалы 17:00-18:00 - 22:00-23:00	25.0	24.0
Интервал 23:00-24:00	25.0	20.0

## 7. Монтаж, подготовка к работе

Подключение сети питания и внешних устройств осуществляется по схеме, приведенной на **Рис. 5** или **Рис.6**.

Прокладка проводов питания и датчиков рядом с проводами нагрузки и другими силовыми цепями может привести к проникновению электромагнитных помех в измерительную часть прибора и вызвать сбои в его работе.

### Монтажная схема терморегулятора ТК-7 в однофазной сети

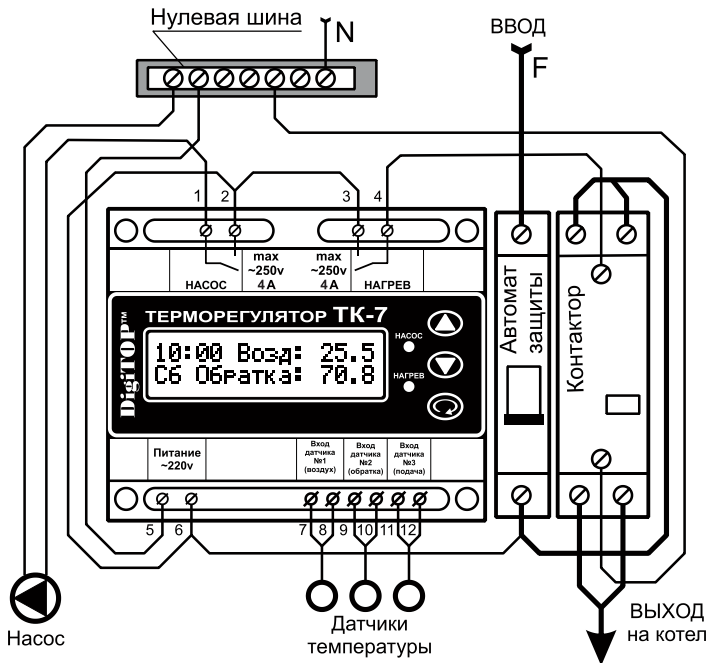


Рис. 5

# Монтажная схема терморегулятора ТК-7 в трехфазной сети

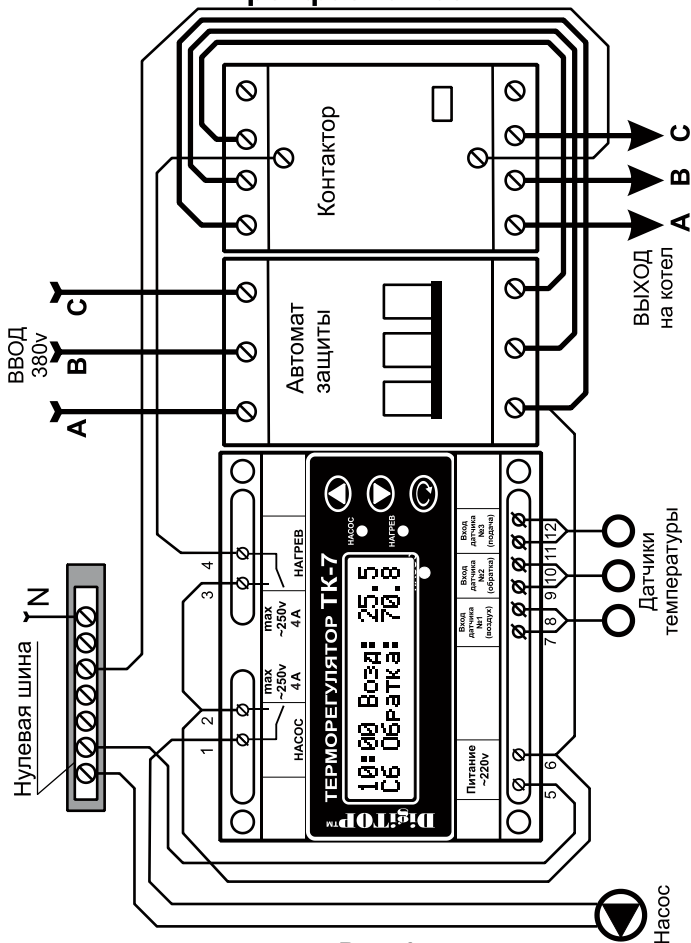


Рис. 6

## **8. Техническое обслуживание**

Техническое обслуживание терморегулятора производится не реже одного раза в шесть месяцев.

Необходимо контролировать крепление терморегулятора на DIN-рейке, состояние электрических соединений, а также удалять пыль с клеммных колодок.

## **9. Правила хранения**

Терморегуляторы в упаковке предприятия изготовителя должны храниться в отапливаемых хранилищах при температуре от +5С до +50С и относительной влажности воздуха до 85% при температуре 25С.

В помещении для хранения не должно быть пыли, паров кислот, щелочей, а также газов, вызывающих коррозию.

## 10. Перечень возможных неисправностей и методы их устранения

Возможная ситуация	Вероятная причина	Метод устранения
Нет индикации работы блока	Нет напряжения сети питания Неправильное подключение к сети	Проверить наличие напряжения в сети Подключить регулятор согласно схеме в руководстве
Появление на индикаторе надписи «Обрыв»	Плохой контакт в разъеме датчика Перебит провод датчика Отказ датчика	Проверить контакт на колодках Восстановить целостность проводки Заменить датчик
Появление на индикаторе надписи «К.З.»	Закорочен провод датчика Неправильно подключен датчик Отказ датчика	Устранить КЗ провода датчика Поменять полярность подключения датчика Заменить датчик
Нет индикации включения НАГРЕВА	Неправильно выставлена заданная температура	Установить значение заданной температуры выше фактической
Не поступает напряжение на котел при наличии индикации	Отказ реле в терморегуляторе	Необходим ремонт терморегулятора
Котел продолжает работать при отключенной индикации	Залипание контактов реле	Проверить величину силы тока на нагрузке прибора, необходим ремонт терморегулятора

## 11. Гарантийные обязательства

Гарантийный срок эксплуатации цифрового регулятора температуры – 24 месяцев со дня продажи.

В течение гарантийного срока эксплуатации изготовитель производит безвозмездно ремонт терморегулятора в случае несоответствия их требованиям технических условий при соблюдении потребителем правил хранения, подключения, и эксплуатации. Гарантийное обслуживание регулятора температуры осуществляется при предоставлении правильно заполненного гарантийного талона и товарного чека.

Терморегулятор не подлежит гарантийному обслуживанию в следующих случаях:

- Окончание гарантийного срока хранения или эксплуатации.
- Условия эксплуатации и электрическая схема подключения не соответствуют «Руководству по эксплуатации», прилагаемому к изделию.
- Комплектация изделия не соответствует «Руководству по эксплуатации» (отсутствие датчиков, переходников, изменение электрической схемы, изменение номинала комплектующих изделий).
- Изделие имеет следы механических повреждений (нарушение пломбирования, нетоварный вид, подгорание силовых клемм с внешней стороны).
- Наличие следов воздействия влаги, попадания посторонних предметов, пыли, грязи внутри изделия (в т.ч. насекомых).
- Удара молнии, пожара, затопления, Отсутствия вентиляции и других причин, находящихся вне контроля производителя.

Гарантия не распространяется на автомат защиты и механические повреждения датчиков.

Гарантийное и после гарантийное обслуживание производит:

**ООО “ЭНЕРГОХИТ”**

04655, Украина, г. Киев, ул. В. Хвойки, 21

Тел. +38(044)586-53-27

**ООО “РОСТОК-ЭЛЕКТРО”**

143002, Россия, Московская обл., г. Одинцово,

ул. Акуловская, 11а. Тел. +7(495)510-32-43